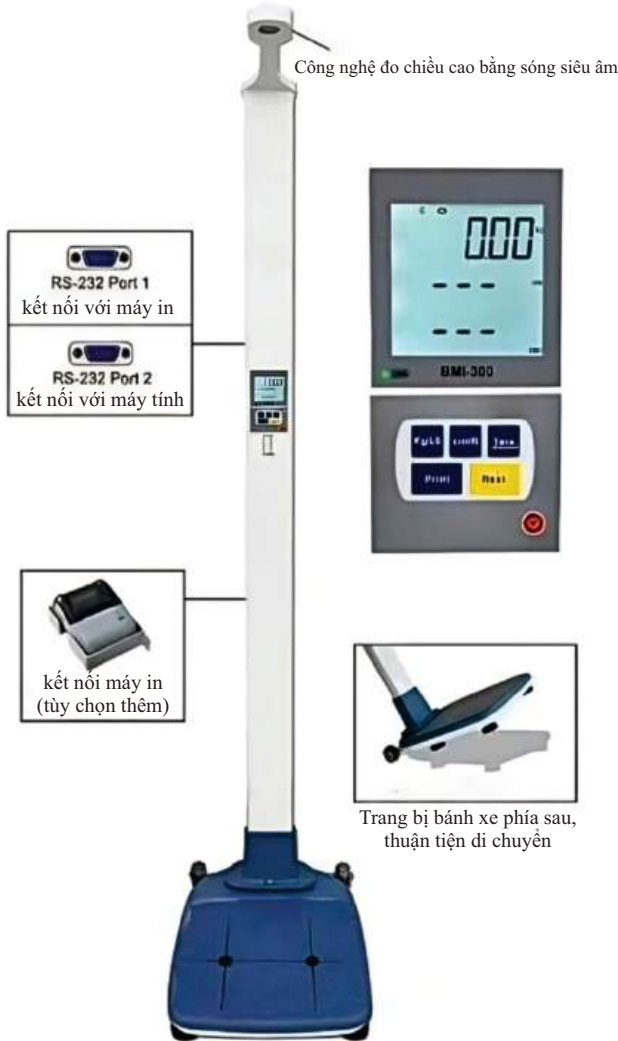


### Cân sức khỏe đo chiều cao BMI-300

Hãng sản xuất: Fuzhou Furi Weighing Electronics Co., Ltd



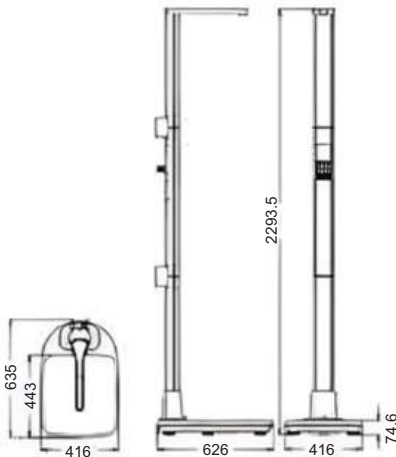
#### Tính năng:

- Cân sức khỏe đo chiều cao có tính năng tự động tính BMI
- Cảm biến siêu âm giúp đo chiều cao tự động và chính xác.
- Đo chiều cao chính xác trong khoảng từ 80 cm đến 210 cm.
- 2 cổng RS232 kết nối đồng thời máy tính và máy in.
- Màn hình LCD lớn có đèn nền, hiển thị cùng lúc cân nặng, chiều cao và BMI.
- Cho phép chuyển đổi đơn vị chiều cao (cm và inch) tiện lợi.
- Tích hợp cảm biến nhiệt độ để bù sai số do môi trường, tăng độ chính xác đo chiều cao.
- Sử dụng 4 loadcell giúp cân nhanh và ổn định.
- Có 2 bánh xe giúp dễ dàng di chuyển.
- Cân cấp chính xác 3

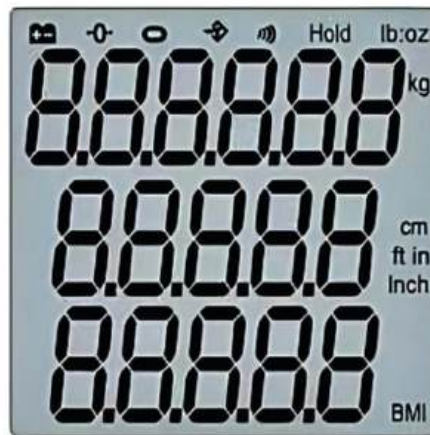
#### Thông số kỹ thuật cân:

- Mức cân tối đa : 300 kg
- Độ chia : 0.05 kg
- Đơn vị cân : kg, lb, lb:oz
- Cổng giao tiếp : RS232
- Nguồn điện : Adaptor 12VDC 800mA và pin sạc
- Hiển thị : Màn hình LCD có đèn nền, số cao 17mm
- Hiệu chuẩn : Hiệu chuẩn ngoại
- Chất liệu : Khung bàn cân bằng thép sơn tĩnh điện
- Nhiệt độ hoạt động : 0°C đến +40°C

#### Kích thước



#### Màn hình hiển thị 64.5 x 64.5 mm



#### Thông số chi tiết cân

Model	Mức cân	Độ chia	Đĩa cân (mm)	Trọng lượng (kg)	D x R x C (mm)
BMI-300	300 kg	0.05 kg	443 x 416	33.3	626 x 416 x 2293.5